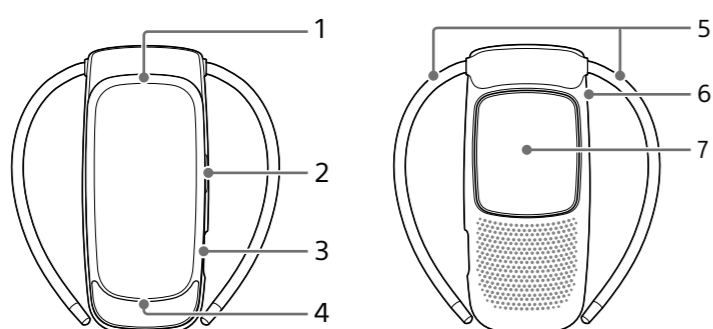


RNP-4F for REON WIZ

スタートガイド

内容品／各部の名前

■ REON WIZ専用端末



- 1 排気口
- 2 ボタンとLED
- 3 USB端子
- 4 吸気口
- 5 バンド
- 6 ケース
- 7 冷却／温熱面
(材質：ステンレススティール SUS316L)

■ USB Type-C®ケーブル L型 (USB-A – USB-C®)

■ エアフローパーツ

■ スタートガイド(本書)

USB ACアダプターは付属しておりません。
別売のAC-UD20のご使用をおすすめします。

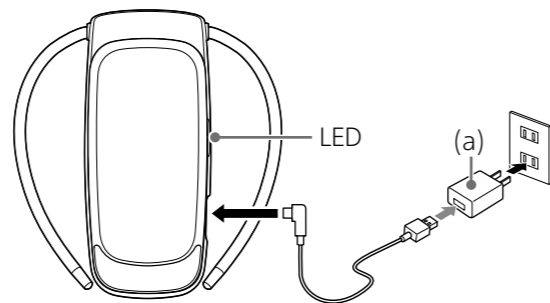
機銘板について

本端末の機種名やシリアルナンバーなどが記載されている機銘板は、端末の裏面にあります。機銘板を確認したい場合は、端末をケースから取り外してください(本紙の裏面参照)。

ご使用時のご注意

- REON WIZ専用端末は、日常での外出や通勤、軽めの運動(例：ウォーキングやゴルフ)などでの使用を想定しています。本端末は防水仕様ではありませんのでご注意ください。以下のような環境ではご使用をお控えください。
- 激しい発汗を伴う作業や運動(ランニングなど)
- 雨や雪など端末に水分がかかる状況
- 炎天下での長時間のご使用
- 本端末は精密機器のため、落としたり投げたりなどの強い衝撃を与えないでください。
- 冷却動作している場合、周囲環境の温度によっては排気口から温かい風が出ることがあります。気になる場合は、付属のエアフローパーツをお使いいただくか、またはご使用をお控えください。

1 充電する



- ① 別売のUSB ACアダプター (a) (推奨：AC-UD20)と付属のUSBケーブルで、端末を接続します。
- ② LEDが赤色に点灯し、充電が始まります。
- ③ LEDが消灯したら充電完了です。
バッテリーを使い切った状態から充電すると、約100分で90%充電、約170分で充電が完了します。
(お使いのUSB ACアダプターによって異なります。)

バッテリー残量を確認するには

専用アプリ「REON WIZ」の画面にバッテリー残量が表示されます。



- ぬれた手で端末やUSBケーブル、USB ACアダプターに触らないでください。
- USB ACアダプターの機種によっては、充電できない場合があります。

熱中症に関するご注意

本端末は、熱中症対策として使用いただくものではありません。環境省の情報サイトに、熱中症予防のための日常生活に関する指針が掲載されていますので、ご参照ください。

気温(参考)	注意すべき生活活動の目安	注意事項
危険(35℃以上)	すべての生活活動で起こる危険性	高齢者においては安静状態でも発生する危険性が高い。外出はなるべく避け、涼しい室内に移動する。
厳重警戒(31℃～35℃)		外出時は炎天下を避け、室内では室温の上昇に注意する。
警戒(28℃～31℃)	中等度以上の生活活動で起こる危険性	運動や激しい作業をする際は定期的に十分に休息を取り入れる。
注意(28℃未満)	強い生活活動で起こる危険性	一般に危険性は少ないが激しい運動や重労働時には発生する危険性がある。

環境省「熱中症予防情報サイト」より

2 アプリをスマートフォンにインストールして初期設定する



REON WIZ



<https://reconnect.sony.co.jp/wiz/app/download/>

- ① お使いのスマートフォンに専用アプリ「REON WIZ」をインストールします。
- ② アプリを起動して、画面の指示に従って初期設定を行います。
サービス契約時に使ったアカウントでサインインします。端末とスマートフォンをBluetooth®接続します。

すでにアプリをインストールしている場合は

必ず最新のバージョンにアップデートしてお使いください。

3 装着する



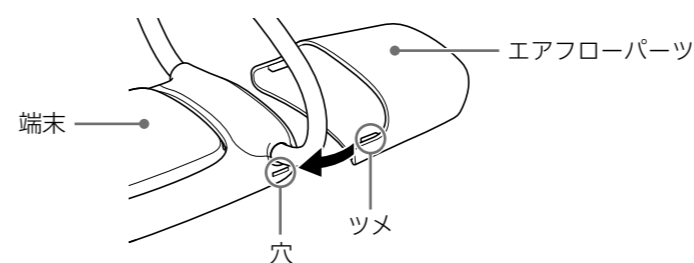
バンドを首元に沿わせ、冷却／温熱面が直接肌に接触するように装着します。

襟付きのシャツなどでお使いになる場合は、襟が排気口を塞がないよう、端末の上端が襟の高さに近くなるように装着してください。

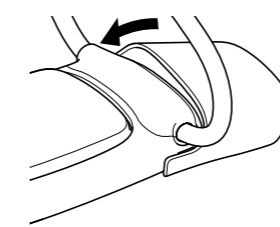
エアフローパーツについて

端末上部にある排気口からの排気が、頭部や首まわりにあたって気になる場合や、襟付きのシャツやタートルネックの衣類などで排気がこもる場合は、エアフローパーツをお使いください。

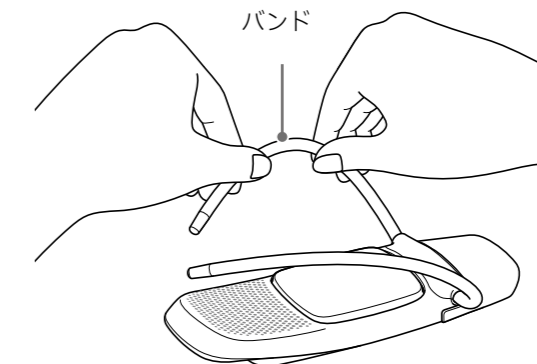
- ① エアフローパーツ内側にあるツメの片方を、バンド付け根の穴にかけます。



- ② 反対側のツメを端末にかけて、エアフローパーツを押し込みます。



4 バンドを調整する



首まわりのサイズ調整や、冷却／温熱面と肌の接触をよくするには、端末を首元から外して、バンドを調整します。バンドは自由に曲がります。バンドを持ち、少し力を入れて幅や角度を調整してください。

バンドの調整方法については、サポートページで詳しく紹介しています。下記をご覧ください。



REON WIZ サポートページ

<https://reconnect.sony.co.jp/wiz/support/>

5 冷却を開始する

アプリで冷却を開始します。使いかたや各機能について詳しくは、ヘルプガイド(Web取扱説明書)(本紙冒頭に記載)をご覧ください。

アプリで温熱を使うこともできます。

● AUTO START/STOP

端末を首元に装着するだけで冷却／温熱を自動で開始し、端末を取り外し机などに置いた際に冷却／温熱を自動で停止するように、アプリで設定することもできます。

● クイック起動

アプリを使わずに、端末のボタンを約2秒間押しだけで前回と同じ動作を開始するように、アプリで設定することもできます。

長時間使用するには

モバイルバッテリーやパソコン、USB ACアダプターなどからUSB給電しながら、冷却／温熱することができます。(冷却／温熱動作中は、本端末のバッテリーは充電されません。)



モバイルバッテリーやUSB ACアダプターは、必ず過電流保護機能が備わっているものをお使いください。

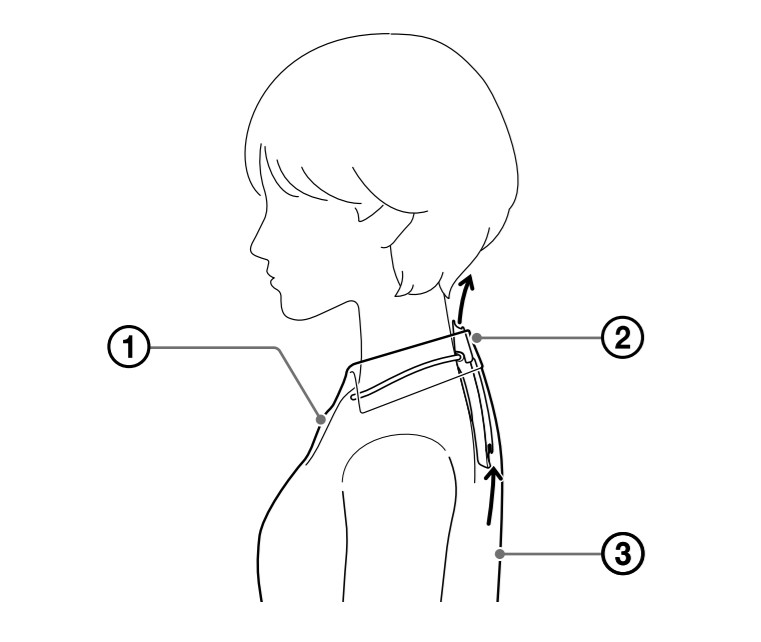
LEDが赤く点滅した場合は

端末内部の温度が上がりすぎているなど、一時的に端末が動作できない状態になっています。詳しくはヘルプガイド(Web取扱説明書)をご覧ください。

端末の操作や充電ができなくなったときは

端末の操作や充電ができなくなったときや、異常が起きたときは、端末のボタンを約15秒間押しただままにして、端末をリセットしてください。

冷却でのおすすめの使いかた



① シャツの第一ボタンを開けるなど、首まわりにゆとりを持たせてください。(排気口から空気が流れやすくなります。)

② 襟付きのシャツなどでお使いになる場合は、襟が排気口を塞がないよう、端末の上端が襟の高さに近くなるように装着してください。端末上部にある排気口からの排気が、頭部や首まわりにあたって気になる場合や、襟付きのシャツやタートルネックの衣類などで排気がかもる場合は、エアフローパーツを使うことをおすすめします(おもて面参照)。

③ 通気性の良いゆつりのある衣服を着用してください。日光を吸熱しにくい白などの淡い色の衣服を着用してください。

端末をケースから取り外すには

ケース部分を持って、冷却／温熱面の上部を少し力を入れて押し、取り外します。



ケースを取り付けるには、端末下側をケースに入れて、カチッと音がするまで端末上部を押し込みます。

⚠警告	電気製品は安全のための注意事項を守らないと、火災や人身事故になることがあります。本書には、事故を防ぐための重要な注意事項を示しています。本書をよくお読みの方、製品を安全にお使いください。お読みになったあとは、いつでも見られる場所に必ず保管してください。
-------------------------	--

⚠警告	安全のために
ソニー製品は安全に充分配慮して設計されています。しかし、電気製品はすべて、まちがった使いかたをすると、火災や感電などにより人身事故になることがあります。事故を防ぐために次のことを必ずお守りください。	
	↓
安全のための注意事項を守る	
この「安全のために」の注意事項をよくお読みください。	
定期的に点検する	
ほこりがたまっていないか、故障したまま使用していないか、などを定期的 に点検してください。	
故障したら使わない	
すぐにソニーの相談窓口 に修理をご依頼ください。	
万一、異常が起きたら	
異常な音・においがしたり、煙が出たら、お買い上げ店またはソニーの相談窓口 に修理をご依頼ください。	

⚠危険	⚠火災	⚠感電
下記の注意事項を守らないと、火災・感電・破裂などにより死亡や大けがなどの人身事故が生じます。		

水分でぬれた状態のまま使しない	🚫水ぬれ禁止	
火災、やけど、けが、感電の原因となります。		
充電は付属のUSBケーブルを使用する	!指示	
指定品以外のものを使用した場合は、発熱、発火、破裂や内蔵電池の液漏れなどの原因となります。		
⚠警告	⚠火災	⚠感電
下記の注意事項を守らないと、火災・感電などにより死亡や大けがの原因となります。		

充電中は、本端末を布や布団で覆ったり、包んだりしない	🚫禁止
熱がこもり、火災、故障の原因となります。	
幼児やペットなどに誤って触らせない	🚫禁止
幼児やペットが誤って操作すると、火災や大けがなどの原因となります。使用後は、幼児やペットが誤って触らないよう、手の届かないところに置いてください。	

水のかかる場所や湿気のある場所に置かない
水のかかる場所や湿気のある場所では使用しないでください。火災や感電の原因となります。

分解や改造をしない
火災や感電の原因となります。危険ですので、絶対に自分で分解しないでください。内部の点検や修理はソニーの相談窓口へご相談ください。

内部に水や異物を入れない
水や異物が入ると火災や感電の原因となることがあります。万一、水や異物が入ったときは、USBケーブルを抜いて、お買い上げ店またはソニーの相談窓口にご相談ください。

高温下では使用しない
高温の場所で本端末を使用すると、火災、発火、発煙の原因となることがあります。周囲温度が40℃を超える場所や、直射日光のあたる場所では使用しないでください。

充電端子に導電性異物(金属片、鉛筆の芯など)を接触させたり、内部にほこりをいれたりしないようにする
火災ややけど、けが、感電などの原因となります。

本端末の端子に異物を入れない
端子がショートして、誤動作や故障の原因となることがあります。

本端末に強い衝撃を与えない
落下させる、投げつけるなどの強い衝撃を与えないでください。破裂・発熱・発火・液漏れ・故障の原因となります。

⚠注意
下記の注意事項を守らないと、けがをしたり周辺の物品に損害を与えたりすることがあります。
安定した場所に置く
くらついた台の上や傾いたところなどに置くと、本端末が落ちてけがの原因となることがあります。また、置き場所の強度も充分に確認してください。
高温の場所や、湿気の多い場所で使用・保管・放置しない
火のそばや直射日光のあたるところ・暖房器具の近くや炎天下の車などに置くと、変形したり、火災の原因となることがあります。
直射日光のあたる場所や熱器具の近くに設置・保管しない
内部の温度が上がリ、火災の原因となることがあります。
本端末が破損した場合は使用しない
本端末が破損したまま使用すると、けがの原因となることがあります。本端末が破損した場合は使用を中止して、ソニーの相談窓口、またはお買い上げ店にご相談ください。
かゆみ、かぶれ・湿疹、赤みが見られるなど違和感があった場合は使用しない
本端末が肌に合わないと感じたときは直ちに使用を中止して、医師またはソニーの相談窓口、またはお買い上げ店にご相談ください。
本端末を廃棄する場合は、一般ごみに混ぜて捨てない
本端末はリチウムイオン充電電池を内蔵していますので、ゴミ収集作業などで衝撃や圧力が加わり、漏液、発熱、発火、破裂などの危険があります。
特定の状況下ではワイヤレス機能を使用しない
本端末はワイヤレス機能を内蔵しています。以下の点に注意してご使用いただき、障害などが発生した場合には、本端末を使用しないようにしてください。
● 航空機の機内では本端末を使用しないでください。電波が影響を及ぼし、誤動作による事故の原因となるおそれがあります。
● 本端末を自動ドア、火災報知器などの自動制御機器の近くでは使用しないでください。電波が影響を及ぼし、誤動作による事故の原因となるおそれがあります。
● 本端末を使用中に他の機器に電波障害などが発生した場合は、ただちに使用をやめてください。電波が影響を及ぼし、誤動作による事故の原因となるおそれがあります。

🚫禁止	医療機器に近づけない
	本端末は磁石を使用しているため、ペースメーカー、水頭症治療用圧可変式シャントなどの医療機器に影響を与える恐れがあります。本端末をこれらの医療機器をご使用の方に近づけないでください。これらの医療機器を使用されている場合、本端末のご使用前に担当医師にご相談ください。

電池についての安全上のご注意

液漏れ・破裂・発熱・発火による大けがや失明を避けるため、下記の注意事項を必ずお守りください。

⚠危険	充電式電池が液漏れしたとき
充電式電池の液が漏れたときは素手で液をさわらない	液が本端末内部に残ることがあるため、ソニーの相談窓口にご相談ください。液が目に入ったときは、失明の原因になることがあるので目をこすらず、すぐに水道水などのきれいな水で充分洗い、ただちに医師の治療を受けてください。液が身体や衣服についたときも、やけどやけがの原因になるので、すぐにきれいな水で洗い流し、皮膚に炎症やけがの症状があるときには医師に相談してください。

⚠警告	● 火の中に入れない。分解、加熱しない。
	● 火のそばや直射日光の当たるところ・炎天下の車中など、高温の場所で使用・保管・放置しない。

⚠注意	本端末を廃棄するときは
♻Li-ion	本端末に内蔵されている充電式電池はリサイクルできます。この充電式電池の取り外しはお客様ご自身では行わず、右記のお問い合わせ窓口にご相談ください。

使用上のご注意

本端末について

- 本端末は日本国内専用です。海外での使用は動作保証するものではありません。
- 本端末のワイヤレス機能は日本国内専用です。海外では国／地域によって電波使用制限があるため、本端末のワイヤレス機能を使用した場合、罰せられることがあります。

防水性能について

本端末は防滴に配慮した構造となっていますが、ほこりや水滴の浸入を完全に防ぐものではありません。風呂場など湿気の多い場所でのご使用や、雨などがかかることはおやめください。調査の結果、これらの水漏れによる故障と判明した場合、保証対象外となり修理できないことがありますので、あらかじめご了承ください。なお、保証対象外ですので修理を実施できる場合でも有償修理となります。

取り扱いについて

- 本端末の破損を防ぐために、リュックサックや抱っこ紐などのご使用時、本端末に過度な荷重がかからないようにご注意ください。また、椅子の背もたれに寄りかかる場合などもご注意ください。
- 直射日光など紫外線が当たる場所に長時間放置しないでください。本端末が変色する可能性があります。
- 床面に落とすなどの強い衝撃を与えないでください。また、充電端子を変形させないでください。故障の原因となります。
- 虫よけスプレーがかからないようにしてください。変形・変色のおそれがあります。
- 長期間ご使用にならないときは、汗・汚れ・水分などを良く拭き取り、高温・低温・多湿の場所を避けて保管してください。また、電池寿命切れの電池を入れたまま長期間放置すると、電池の漏液により機械部品が損傷する場合がありますので、ご注意ください。

充電時のご注意

充電する前に、USB端子周辺やUSBケーブルに汗などの水分が付着していないかを確認してください。水分が付着している場合は、乾いた柔らかい布などで水分をしっかりと拭き取り、常温で放置して乾燥させてから、充電を行ってください。

低温やけど防止のために

- 本端末は低温やけどに配慮した設計になっていますが、使用時は下記の点に充分ご注意ください。
 - 1時間に1回程度、肌の状態を確認してください。異常があった場合は、すぐに使用を中止してください。
 - 熱すぎると感じた場合は、すぐに使用を中止してください。
 - 就寝時には使用しないでください。
 - 布団の中、たつやストールなどの暖房器具の近くでは使用しないでください。
 - 血行の悪い方、皮膚感覚の弱い方などがご使用になる場合は、特にご注意ください。

お手入れについて

- 柔らかい布で軽く拭いてください。汚れがひどいときは、水で薄めた中性洗剤に柔らかい布を浸し、固くしぼってから汚れを拭き取り、乾いた布でから拭きしてください。アルコールやベンジン、シンナーなどは使用しないでください。
- 布にゴミが付着したまま強く拭いた場合、傷が付くことがあります。

Bluetooth®機能について

機器認定について

本端末は、電波法に基づく小電力データ通信システムの無線設備として、認証を受けています。従って、本端末を使用するときに無線局の免許は必要ありません。ただし、以下の事項を行うと法律により罰せられることがあります。

- 本端末を分解／改造すること

周波数について

本製品は2.4 GHz帯を使用しています。他の無線機器も同じ周波数を使っていることがあります。他の無線機器との電波干渉を防止するため、下記事項に注意してご使用ください。

本製品の使用上の注意

本製品の使用周波数は2.4 GHz帯です。この周波数帯では電子レンジ等の産業・科学・医療用機器のほか、他の同種無線局、工場の製造ライン等で使用される免許を要する移動体識別用構内無線局、免許を要しない特定の小電力無線局、アマチュア無線局等(以下「他の無線局」と略す)が運用されています。

- 製品を使用する前に、近くで「他の無線局」が運用されていないことを確認してください。
- 万一、本製品と「他の無線局」との間に電波干渉が発生した場合には、速やかに本製品の使用場所を変えるか、または本製品の運用を停止(電波の発射を停止)してください。
- 不明な点その他お困りのことが起きたときは、ソニーの相談窓口までお問い合わせください。

2.4 X X 8	この無線製品は2.4 GHz帯を使用します。変調方式として、その他の変調方式を採用し、与干渉距離は80 mです。
------------------	--

☎ 006-001125

主な仕様

電源
DC 3.7 V : 内蔵充電式リチウムイオン電池
DC 5 V : USB充電時

使用温度範囲
5℃～40℃

最大外形寸法
約114 mm × 42 mm × 132 mm (幅×高さ×奥行き)
質量
約142 g

通信仕様
通信方式 : Bluetooth 5.0 Low Energy
出力 : Bluetooth標準規格 Power Class 2
使用周波数帯域 : 2.4 GHz帯 (2.4000 GHz - 2.4835 GHz)

外部インターフェース
USB Type-C®

USB充電の推奨環境

- 推奨のUSB ACアダプター** : AC-UD20 (別売)
市販のUSB ACアダプター : 出力電流 1 A (1,000 mA) 以上が供給可能な市販のUSB ACアダプター
パソコン : USB端子が標準装備されたパソコン
- すべてのパソコンで動作を保証するものではありません。
 - 自作パソコンは動作保証対象外です。

対応OS

下記のサポートページで対応OSをご確認ください。
https://reconnect.sony.co.jp/wiz/support/device.html

仕様および外観は、改良のため予告なく変更することがありますが、ご了承ください。

商標について

- REON WIZはソニーグループ株式会社の商標または登録商標です。
- Bluetooth®ワードマークおよびロゴは、Bluetooth SIG, Inc. が所有する登録商標であり、ソニーグループ株式会社及びその子会社はこれらのマークをライセンスに基づいて使用しています。
- Google Play、Google PlayロゴはGoogle LLCの商標です。
- App StoreはApple Inc.のサービスマークです。
- USB Type-C®およびUSB-C®は、USB Implementers Forumの登録商標です。
- その他、本書に記載されているシステム名、製品名は、一般に各開発メーカーの登録商標あるいは商標です。なお、本文中では、™、®マークは表記していません。本書に明示されていないすべての権利は、その所有者に帰属します。

ライセンスに関するご注意

本端末には、弊社がその著作権者とのライセンス契約に基づき使用しているソフトウェアが搭載されております。当該ソフトウェアの著作権者様の要求に基づき、弊社はこれらの内容をお客様に通知する義務があります。ライセンスに関して、内容をご一読くださいますようお願い申し上げます。
ライセンス内容は、以下のURLよりご覧ください。
https://helpguide.sony.net/reonwiz/rmp4f/v1/ja/contents/TP1000940232.html

お問い合わせ窓口
https://reconnect.sony.co.jp/wiz/support/
修理のご相談
フリーダイヤル 0120-112-925
携帯電話・一部のIP電話 050-3754-9663